



Electrolux
PROFESSIONAL

Moduláris főzőberendezések 700XP 2 főzőlapos elektromos asztali tűzhely

TERMÉK #

MODELL #

NÉV #

SIS #

AIA #



371014 (E7ECED2R00)

700XP 2 Főzőlapos
elektromos asztali tűzhely,
2.6kW - 400V

371126 (E7ECED2R0N)

700XP 2 Főzőlapos
elektromos asztali tűzhely,
2.6kW - 230V

Rövid leírás

Termék szám

Nyitott tárolószekrényre, hídrendszerbe vagy konzolos kivitelbe telepíthető. Két db. 2,6 kW-os öntöttvas főzőlap. Scotch Brite felületkezeléssel ellátott külső rm. acél panelek. Egy darabból préselt fedlap 1,5 mm vastagságú rm. acélból. Hézagmentes illeszkedés a derékszögű oldalaknak köszönhetően.

Fő jellemzők

- Nyitott alsó tárolószekrényre, hídrendszerbe vagy konzolos rendszerbe telepíthető.
- A két darab 2,6 kW-os öntött vas főzőlap hermetikusan illeszkedik az egy darabból álló felső lapba.
- Vízálló kezelői gombok.
- IPX 4 vízvédelmi szint.
- Alsó tárolószekrényre helyezhető.

Konstruktó

- Egy darabból préselt 1,5 mm-es fedlap, rozsdamentes acélból.
- Hézagmentes illeszkedés a derékszögű oldalaknak köszönhetően. Nincs ételcsapda, a szennyeződések nem tudnak megragadni.
- Scotch Brite felületkezeléssel ellátott külső rozsdamentes acél panelek.

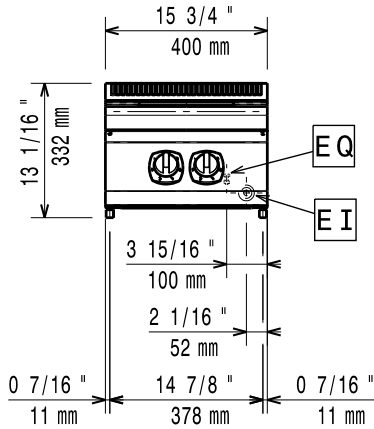
Opcionális tartozékok

- Tömítő egységcsomag illesztésekhez PNC 206086
- Tartóelem hídba szereléshez, 800 mm PNC 206137
- Tartóelem hídba szereléshez, 1000 mm PNC 206138
- Tartóelem hídba szereléshez, 1200 mm PNC 206139
- Tartóelem hídba szereléshez, 1400 mm PNC 206140
- Tartóelem hídba szereléshez, 1600 mm PNC 206141
- Tartóelem hídba szereléshez, 400 mm PNC 206154
- Vízvételi hely lengőkaros kifolyóval (a vízoszlop hosszabbító nem alap tartozék) PNC 206289
- Vízoszlop hosszabbítás, 700-as sorozathoz PNC 206291
- Kémény felhajtás, 400mm PNC 206303
- Jobb és bal oldali fogantyú, Marine PNC 206307
- Hátsó fogantyú, 800mm, Marine PNC 206308
- Kémény rácsháló, 400mm (700XP/900) PNC 206400
- Elülső fogantyú, 400 mm PNC 216046
- Elülső fogantyú, 800 mm PNC 216047
- Elülső fogantyú, 1200 mm PNC 216049
- Elülső fogantyú, 1600 mm PNC 216050
- Széles fogantyú - adagoló, 400mm PNC 216185

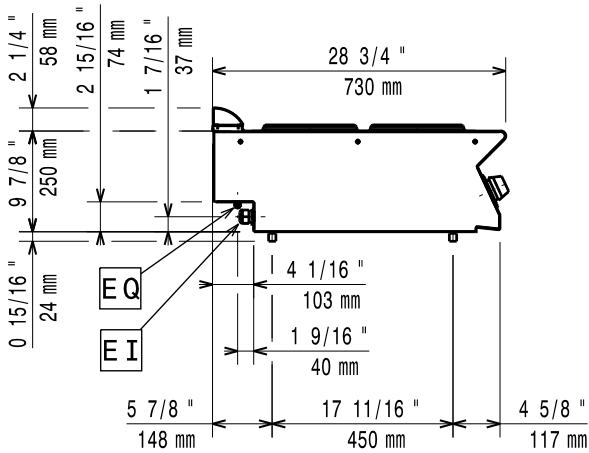
Jóváhagyás

- Széles fogantyú - adagoló,
800mm (csak 371126) PNC 216186
- 2 oldalpanel asztali
készülékekhez PNC 216277

Előnézet

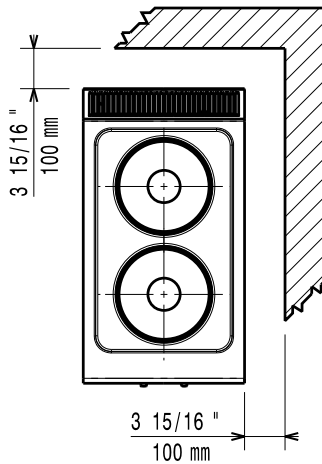


Oldalnézet



EI = Elektromos
 csatlakozás
 EQ = Ekvipotenciális csavar

Felülnézet



Elektromos

Tápfeszültség:

371014 (E7ECED2R00)

380-400 V/3 ph/50/60 Hz

371126 (E7ECED2R0N)

230 V/3 ph/50/60 Hz

Összes Watt:

5.2 kW

Technikai információ:

Elülső főzőlapok

teljesítménye: 2.6 - 0 kW

Hátsó főzőlapok

teljesítménye: 2.6 - kW

Elülső főzőlapok méretei:

 \varnothing 230

Hátsó főzőlapok méretei:

 \varnothing 230

Nettó súly:

ISO 9001; ISO 14001 kg

Szállítási súly:

24 kg

Szállítási magasság:

371014 (E7ECED2R00)

530 mm

371126 (E7ECED2R0N)

540 mm

Szállítási szélesség:

460 mm

Szállítási mélység:

820 mm

Szállítási térfogat:

 0.2 m³

Ha a készülék hőmérsékletre érzékeny bútor vagy fal mellé kerül, akkor egy minimum 150 mm-es biztonsági rést kell hagyni a kettő között, vagy a megfelelő hőszigetelő anyagot kell alkalmazni.

Tanúsítvány

371014 (E7ECED2R00)

EH72T

371126 (E7ECED2R0N)

N7CE1